

OUPA 500 - 1000

Komplet olieudskiller for påbygning på bearbejdningscentre. Kan monteres på væg eller direkte på maskinen.

2 filtertrin:

Forudskiller med skumfilter

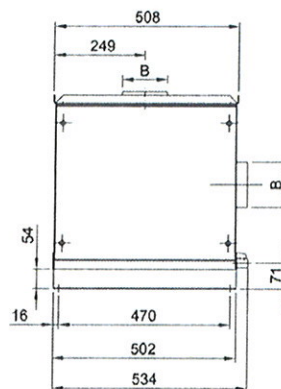
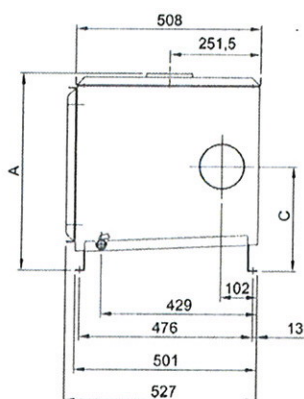
- udskiller op til 30% af partikler

Patronfilter

- udskiller mere end 99% af partikler over 0,1 µm

Tekniske data:

- Max. belastning: OUPA 510 - 500 m³/h
OUPA 1010 - 1000 m³/h
- Let filterservice via frontlåge
- Afløbshane for væskeaftapning
- Genvinding af kølevæske
- Effektiv udskiller også til store mængder af væske
- Filterlevetid normalt 2 - 6.000 arbejdstimer
- Selvrensende filterpatroner
- Lave serviceomkostninger
- Kompakt enhed



Varenr.	Type	A	B	C	Forfilter	Patronfilter
04 311 000	OUPA 500	540	ø125	250	100x436mm 08 179 800*	DIN 325x330 G104A, 4m ² 08 139 300
04 312 000	OUPA 1000	870	ø160	450	100x766mm 08 179 800*	DIN 325x660 G104A, 8m ² 08 139 400

*08 179 800 - leveres som 1x2m

Farve: RAL 5007/7011 (struktur)

V. Å. Gram A/S

KLINTEVEJ 4. DK-6100 HADERSLEV

TELEFON +45 74 52 30 75 TELEFAX +45 74 53 01 64

E-MAIL: info@vaagram.dk INTERNET: www.vaagram.dk



4.33



P3-ultrasil[®] 53

Beskrivelse

Neutralt, pulverformigt enzymatisk rengøringsmiddel til rengøring af membranfiltreringsanlæg i levnedsmiddelindustrien

Produktfordele

- god rengøringseffekt over for proteiner m.m. i kraft af
- anvendelig på pH-følsomme membraner
- kraftig emulgerende effekt over for olie og fedt

Egenskaber

Koncentrat

Udseende:	hvidt krystalinsk pulver *
Opbevaring:	-20°C til 35°C
Holdbarhed:	min. 2 år
Opløselighed:	blandbart med vand i alle forhold
Vægtfylde/20°C:	0,778 – 0,818 g/cm ³ *
P-indhold:	8,0%
N-indhold:	2,2%
COD:	–
Flammepunkt:	> 100°C

Brugsopløsning

pH:	8,5 – 9,5 * (1%, 20°C, demineraliseret vand)
-----	---

* Parametre til brug ved indgangskontrol

Korrosionsforhold

Under de angivne anvendelsesbetingelser er **P3-ultrasil 53** foreneligt med:

- **Metaller**

Rustfrit stål, stål.

- **Membranmaterialer**

Polysulfon, polyamid, polyacrylnitril, cellulose, celluloseacetat polypropylen, keramiske materialer m.fl.

Polyetheurea og elektrodialyse membraner kan blive uhjælpeligt blokeret af anioniske overfladestoffer

Generelt bør membran- og modulfabrikanternes begrænsninger, især vedrørende membranernes pH og temperaturstabilitet, overholdes nøje.

Anvendelse

P3-ultrasil 53 anvendes til rengøring af ultrafiltrerings- og omvendt osmoseanlæg. Produktets specielle buffer stabiliserer pH-værdien i brugsopløsningen og gør derved **P3-ultrasil 53** særligt egnet til pH-følsomme membraner. Et stort indhold af særligt egnede tensider sikrer en god emulgering af fedt.

P3-ultrasil 53 er specielt tilpasset den besmudsning, der findes i levnedsmiddelindustrien og fjerner således valle, mælk, protein, fedt, blod og lignende.

P3-ultrasil 53 indeholder proteolytiske enzymer, som forstærker den gode rengøringseffekt.

Det høje indhold af kompleksdannere i **P3-ultrasil 53** sikrer mod udfældninger af vandets hårdhedsdannere såvel i brugsopløsning som i efterskyllevandet.

Dosering: 0,5% – 2,0%

Brugstemperatur: 30°C – 55°C. Vær opmærksom på membranens temperaturbestandighed. Se anlægsleverandørens angivelser.

Indvirkningstid: 60 – 90 minutter

Efter endt rengøring skal alle flader, der kommer i forbindelse med mælk og mejeriprodukter, efterskylles grundigt med rent vand.

Kontrol

Koncentrationen kan bestemmes ved hjælp af ledningsevne måling eller titrering.

Se eventuelt særskilt ledningsevnekurve eller titrerforskrift.

Titrefaktor: 0,110

Forlag: 10 ml brugsopløsning

Indikator: acetatbuffer/PAN-indikator

Titervæske: 0,1 M kobbersulfat (CuSO₄)

Sikkerhed

Faremærkningen på **P3-ultrasil 53** er: Sundhedsskadelig (Xn)

For relevante risiko- og sikkerhedssætninger henvises til den tilhørende 16-punkts leverandørbrugsanvisning.

Oplysningerne i denne brochure er baseret på vor aktuelle viden og erfaringer. Disse er ikke en lovlig bindende forsikring for definerede egenskaber eller for egnetheden til et specifikt formål. Endvidere, grundet en række parametre som kan påvirke brugen af vore produkter, fritager dette ikke brugeren for selv at undersøge produktets anvendelighed og tilhørende sikkerhedsforanstaltninger som skal træffes. Yderligere skal en mulig krænkelse af patentrettighederne undgås.

(Version marts 2003 – erstatter november 1998)



Sikkerhedsdatablad/Leverandørbrugsanvisning

P3-ultrasil 53

1. Identifikation af stoffet/materialet og leverandøren

Handelsnavn: P3-ultrasil 53 PR-nr.: 419865
Anvendelse: Membranrengøringsmiddel
Leverandør: Ecolab ApS.
Carl Jacobsens Vej 29-37,
2500 Valby,
Danmark.
Telefon: 36 15 85 85

Nødtelefon: 36 15 85 85

2. Sammensætning - oplysning om indholdsstoffer

Betegnelse	EINECS-nr.	Indhold	Klassificering
EDTA, Na-salt	200-573-9	> 30.0%	Xn;R22, R36
Alkylbensensulfonat	270-115-0	5.0 - 15.0%	Xn;R22, R38, R41

R-sætninger i fuld tekst er gengivet under punkt 16

3. Fareidentifikation

Mennesker: Farlig ved indtagelse. Irriterer ved kontakt med huden og øjnene. Virkningen bemærkes ofte først efter et stykke tid.

Miljø: Se punkt 12

4. Førstehjælpsforanstaltninger

Øjenkontakt:	Skyl straks med rigeligt vand i mindst 15 minutter. Fjern ikke eventuelle kontaktlinser før der er skyllet i mindst 2 minutter. Kontakt læge.
Hudkontakt:	Skyl straks med rigeligt vand. Fjern tilsmudset tøj. Ved vedvarende gener eller synlig påvirkning kontakt læge.
Indånding:	Frisk luft og hvile. Ved vedvarende gener kontakt læge.
Indtagelse:	Skyl munden grundigt – vandet spyttes ud. Drik rigeligt vand for fortynding. Ved gener - kontakt læge.

Medbring denne dokumentation til læge/skadestue eller hav den ved hånden hvis læge kontaktes.

5. Brandbekæmpelse

Slukningsmidler:	Foreneligt med alle almindelige slukningsmidler.
Specielle brandsluknings-procedurer:	Fjern produkt hvis muligt.

6. Forholdsregler for udslip ved uheld

Begræns udslip til kloak eller omgivende miljø ved inddæmning eller opsamling. Skyl efter med vand. Spild bortskaffes i overensstemmelse med lokale bestemmelser, f.eks. aflevering på modtagestation for kemikalieaffald. Se endvidere punkt 8 og 13

7. Håndtering og opbevaring

Håndtering:	Må ikke blandes med sure produkter.
Opbevaring:	Opbevares i tillukket originalemballage. Opbevares så ukontrolleret sammenblanding undgås med mindre der ved opbevaringen på anden måde er taget hensyn til produktets reaktivitet (se punkt 10). Må ikke opbevares sammen med levnedsmidler, foderstoffer, lægemidler og lign. Der skal være mulighed for opsamling af spild/lækage (f.eks. med bakker).

8. Eksponeringskontrol - personlige værnemidler

Betegnelse	EINECS-nr.	Grænseværdi	Reference
Subtilisin (Proteolytiske enzymer)	232-752-2	0.00006 mg/m ³ ,	TArbejdstilsynets grænseværdiliste

Ved forskriftsmæssig brug er overvågningsprocedurer til overholdelse af grænseværdier ikke nødvendige.

Anvend egnede beskyttelseshandsker af plast eller gummi f.eks. nitril eller neopren (EN 374, klasse 2, gennemtrængningstid over 30 minutter). Ved støvdannelse anvend beskyttelsesbriller (DS/EN 166) og støvmaske (EN 143, P2). Smør huden jævnt med plejende creme/lotion, så den ikke tørrer ud. Der skal være adgang til øjenskyll og rigeligt vand.

9. Fysisk-kemiske egenskaber

Form:	Pulver
Farve:	Hvid
Vægtfylde:	0,778 - 0,818
pH-værdi (koncentreret):	Not applicable
pH-værdi (1% opløsning):	8.5 - 9.5

10. Stabilitet og reaktivitet

Udvikler varme ved kontakt med sure stoffer, risiko for stødkogning (opsprøjt).

11. Toksikologiske oplysninger (sundhedsfarlige egenskaber)

Øjenkontakt:	Irriterende.
Hudkontakt:	Irriterende.
Indånding:	Indånding af støv kan virke irriterende.
Indtagelse:	Farlig ved indtagelse.

12. Miljøoplysninger

De organiske stoffer i produktet er ultimativt let nedbrydelige og skal ikke miljøfareklassificeres. Produktet indeholder EDTA, som kan mobilisere tungmetaller fra slam og derved skabe uønskede virkninger i vandmiljøet

13. Bortskaffelse

Bortskaffes ifølge myndighedernes forskrifter, f.eks. ved aflevering på modtagestation for kemikalieaffald. KK-affaldsgruppe: H Affaldskort: 1.11.

14. Transportoplysninger

Fareklasse: Ikke klassificeret som farligt gods
Proper shipping name: -
UN-No.: -
Packaging group: -
Others: -
Marine pollutant: No

15. Oplysninger om regulering

Faremærkning:

**Sundhedsskadelig
(Xn)**

Indeholder:

EDTA

R-sætninger:

R22: Farlig ved indtagelse.
R36: Irriterer øjnene.

S-sætninger:**Regulering:**

Klassificeret iht. 'Bekendtgørelse om klassificering, emballering, mærkning, salg og opbevaring af kemiske stoffer og produkter'.

Kommentarer:

Krav om særlig uddannelse: Ingen særlige, dog bør brugere være fortrolige med indholdet af denne brugsanvisning.

16. Andre oplysninger

Brugers notater: Deklaration iht. 648/2004/EEC: EDTA > 30.0%, Fosfater > 30.0%, Anioniske tensider 5.0 - 15.0%, Enzymer < 5.0%,

Anvendelsesbegrænsninger: Ingen særlige.

R sætninger som forekommer i pkt. 2: R22: Farlig ved indtagelse. R36: Irriterer øjnene. R38: Irriterer huden. R41: Risiko for alvorlig øjenskade.

Udfærdiget af: Lars Houborg

Udfærdiget d.: 09-10-2005

Erstatter: 27.03.2003

Ændringer i: 8, 16

Angivelserne i dette sikkerhedsdatablad baserer sig på vor nuværende viden.

Sikkerhedsdatablad

Citronsyre - Monohydrat

1. Identifikation af stoffet/produktet og af selskabet/virksomheden

PR-nummer: 960336
Revision: 01-06-2007 / MBM
Erstatter den: 01-09-2005

Anvendelse: Kemikalie til industrielt brug.

Leverandør:
Helm Skandinavien A/S
Holmagervej 9
8543 Hornslet
Tlf.: +45 87 85 09 10 Fax: +45 87 85 09 15
E-mail: info@helmas.dk

2. Fareidentifikation

Irriterer øjnene.

Yderligere information

Kan virke let irriterende på hud og slimhinder.

3. Sammensætning/oplysning om indholdsstoffer

Einæcs nr.	CAS nr.	Stoffer	Klassificering	w/w%	Note
201-069-1	5949-29-1	Citronsyremonohydrat	Xi;R36	100	
Se punkt 16 for ordlyd af R-sætninger					

4. Førstehjælpsforanstaltninger

Indånding

Søg frisk luft.

Indtagelse

Skyl munden grundigt og drik 1-2 glas vand i små slurke. Søg læge ved vedvarende ubehag.

Hud

Fjern forurenede tøj. Vask huden længe og grundigt med vand. Søg læge ved vedvarende ubehag.

Øjne

Skyl straks med vand (helst fra øjenskyller) i mindst 5 min. Spil øjet godt op. Fjern eventuelle kontaktlinser. Søg læge.

Øvrige oplysninger

Ved henvendelse til læge medbringes sikkerhedsdatabladet eller etiket. Symptomer: Se punkt 11.

5. Brandbekæmpelse

Produktet er ikke umiddelbart antændeligt. Undgå indånding af dampe og røggasser - søg frisk luft.

6. Forholdsregler over for udslip ved uheld

Anvend de samme værnemidler som nævnt under punkt 8. Spild opfjedes/opsamles til evt. genbrug eller overføres til egnede affaldsbeholdere. Se punkt 13 for bortskaffelse. Skyl efter med vand.

7. Håndtering og opbevaring

Håndtering

Se under punkt 8 for oplysninger om forholdsregler ved brug og personlige værnemidler. Undgå støvdannelse.

Opbevaring

Opbevares forsvarligt, utilgængeligt for børn og ikke sammen med levnedsmidler, foderstoffer, lægemidler o.lign. Skal opbevares tørt.

Chemtox A/S, Birkemosevej 7, DK-6000 Kolding Tlf.: +45 75508811, Fax: +45 75508810, E-mail: chemtox@chemtox.com

8. Eksponeringskontrol/Personlige værnemidler

Forholdsregler ved brug

Produktet bør anvendes under veventilerede forhold. Der skal være adgang til rindende vand og øjenskyller. Vask hænder før pauser, toiletbesøg og efter endt arbejde.

Åndedrætsværn

Brug åndedrætsværn med P2 filter ved utilstrækkelig ventilation.

Handsker og beskyttelsestøj

Handsker af plast eller gummi anbefales.

Øjenværn

Brug beskyttelsesbriller eller ansigtsskærm.

Grænseværdier

Indeholder ingen oplysningspligtige stoffer.

9. Fysisk-kemiske egenskaber

Udseende: Hvidt pulver

Flammepunkt: ca. 174 °C

Lugt: Svagt sur

Massefylde: ca. 1,54 g/ml

Opløselighed i vand: Letopløselig

pH (50 g/l): ca. 1,8 (20°C)

10. Stabilitet og reaktivitet

Produktet er stabilt ved anvendelse efter leverandørens anvisninger.

11. Toksikologiske oplysninger

Akut

Indånding

Indånding af støv kan virke irriterende på de øvre luftveje.

Indtagelse

Kan virke irriterende på slimhinderne i munden og mave/tarmkanal.

Hudkontakt

Kan virke let irriterende.

Øjenkontakt

Irriterer øjnene. Giver svie og tåreflåd.

Langtidsvirkninger

Ingen kendte.

12. Miljøoplysninger

Undgå udslip til kloak eller overfladevand.

13. Forhold vedrørende bortskaffelse

Spild og affald samles i lukkede og tætte beholdere, der bortskaffes via den kommunale affaldsordning for farligt affald med nedenstående specifikationer.

Kommunekemis affaldsgruppe: H Affaldsfraktion: 03.52

EAK-kode: Afhængigt af branche og anvendelse f.eks. 20 01 14 Syrer

14. Transportoplysninger

Produktet er ikke omfattet af reglerne om transport af farligt gods på vej og sø i henhold til ADR og IMDG.

15. Oplysninger om lovmæssig regulering



Lokalirriterende

Farebetegnelse: Lokalirriterende

Faresymboler: Xi

R-sætninger

Irriterer øjnene. (R36)

S-sætninger

Kommer stoffet i øjnene, skylles straks grundigt med vand og læge kontaktes. (S26)

Anden mærkning

EF-nummer 201-069-1.

Anvendelsesbegrænsning

Ingen.

Krav om uddannelse

Ingen særlig uddannelse er nødvendig, men et grundigt kendskab til dette sikkerhedsdatablad bør være en forudsætning.

Kemikaliesikkerhedsvurdering

Der er ikke udført kemikaliesikkerhedsvurdering.

16. Andre oplysninger

Anvendte kilder

ADR 2007 udgave og IMDG 2006 udgave.

Miljøstyrelsens bekendtgørelse om klassificering, emballering, mærkning, salg og opbevaring af kemiske stoffer og produkter nr. 329/2002, senest ændret ved nr. 102/2007.

Miljøstyrelsens bekendtgørelse om listen over farlige stoffer nr. 923/2005.

At-Vejledning C.0.1, 2005, Grænseværdier for stoffer og materialer.

Miljøstyrelsens bekendtgørelse om affald nr. 1634/2006.

Bekendtgørelse om særlige pligter for fremstillere, leverandører og importører mv. af stoffer og materialer efter lov om arbejdsmiljø nr. 559/2002 + forordning 1907/2006/EF.

Øvrige oplysninger

Dette sikkerhedsdatablad er udarbejdet på baggrund af leverandørens oplysninger om fysisk/kemiske egenskaber og samtlige indholdsstoffer i produktet.

Ordlyd af R-sætninger i punkt 3

R36 Irriterer øjnene.

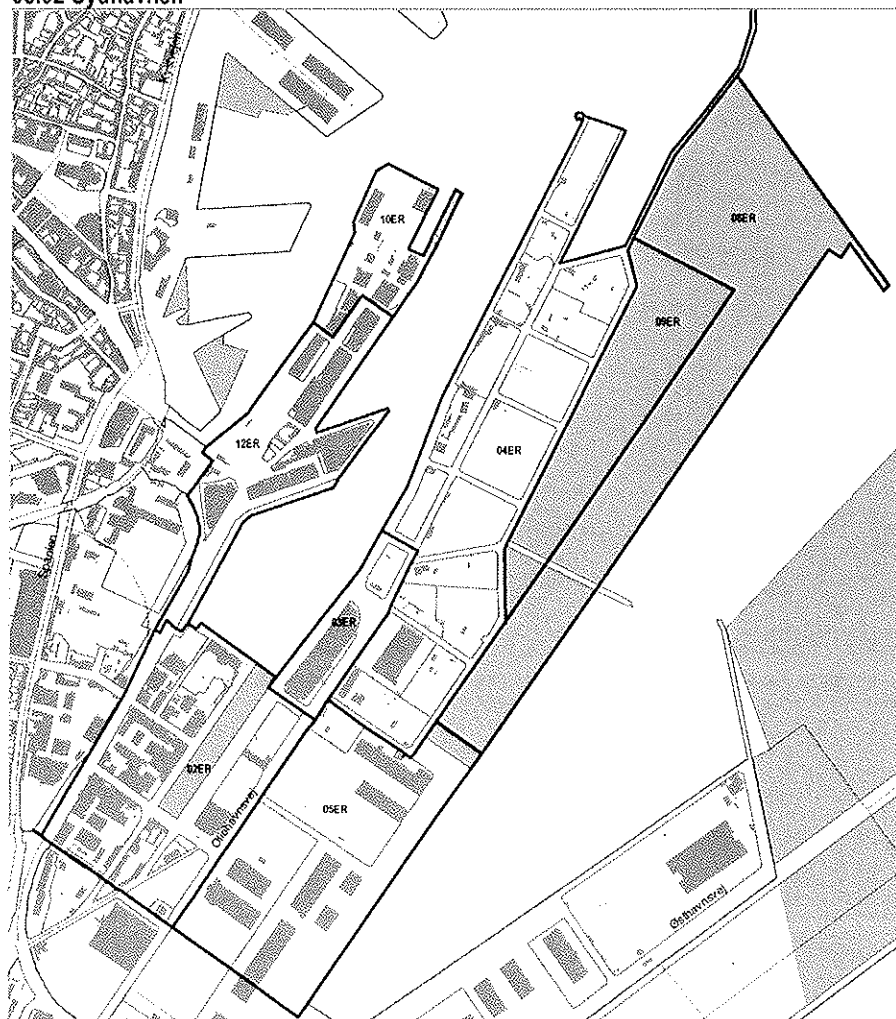
Der er foretaget ændringer i følgende punkter

1,2,3,4,11,13,15,16

6.4. Lokalplan mm.

Virksomheden er i kommuneplanen placeret i erhvervsområde 05 ER. For området gælder lokalplan nr. 062 – Århus havn, havneområde i Østhavnen. De gældende kommuneplanrammer ses nedenfor:

05.02 Sydhavnen



05.02 Sydhavnen

ANVENDELSE OG SPECIELLE BESTEMMELSER	ETAGE ANTAL	BEBYGGELSENS OMFANG	SUPPLERENDE BESTEMMELSER	EKSIST. PLANER
02 ER Havn Klasse 4-7		Maks. bygningshøjde: 50 m Det samlede rumfang af bygninger må ikke overstige 8 m ³ pr. m ² af delområdets totale landareal	Anvendelsen er fastlagt til havnerelaterede produktionsformål, grovvare-, stykgods og havneformål og sådanne industri-, værksteds-, håndværks-, handels-, oplags-, kontor- og kantinevirksomheder samt offentlige forsyningsvirksomheder, som har naturlig tilknytning til en masse-gods-, stykgods-, ro-ro og grovvarehavn, hvori der foregår industriel forarbejdning af de importerede råvarer, og hvori der omsættes grovvare, stykgods og bygningsmaterialer. Vejadgang fra bebyggelser til havens primærveje (Sydhavnsgade, Slipvej, Oliehavnsvvej) skal koncentreret og må kun tillades på få steder som muligt. Der skal forefindes 1 parkeringsplads pr. 300 m ² etageareal. Der skal reserveres areal til en ny havnebane, som skal forløbe fra Århus Hovedbanegård til Syd- og Østhavnen. Offentlighedens adgang på tværs af Havnesporet skal sikres i form af krydsende vej- og stiorbindelser, herunder skal krydsning i niveau udformes under hensyn til at begrænse generne for den krydsende trafik i forbindelse med togpassage og der skal opretholdes acceptable adgangsforhold i forbindelse med udrykningskørsel til havnen.	(LP 685) (LP 62) (LP 724)
03 ER Havn Klasse 4-6		Maks. bygningshøjde: 50 m. Det samlede rumfang af bygninger må ikke overstige 6 m ³ pr. m ² af delområdets totale landareal	Anvendelsen er fastlagt til grovvare-, stykgods- og havneformål mv. og sådanne produktions-, værksteds-, håndværks-, handels-, oplags-, kontor- og kantinevirksomheder samt offentlige forsyningsvirksomheder, som har naturlig tilknytning til en havn, hvori der omsættes grovvare, stykgods, bygningsmaterialer mm. Der skal forefindes 1 parkeringsplads pr. 200 m ² etageareal, evt. placeret på tilgrænsende områder	Ingen
04 ER Havn Klasse 4-6		Maks. bygningshøjde: 30 m. Det samlede rumfang af bygninger må ikke overstige 5 m ³ pr. m ² af delområdets totale landareal	Anvendelsen er fastlagt til masse-gods- (såvel fast som flydende) og stykgodshavneformål og sådanne industri-, værksteds-, håndværks-, handels-, oplags-, kontor- og kantinevirksomheder samt offentlige forsyningsvirksomheder, som har naturlig tilknytning til en masse-gods- og stykgodshavn. Der skal forefindes 1 parkeringsplads pr. 100 m ² etageareal	Ingen
05 ER Havn Klasse 4-6		Maks. bygningshøjde: 50 m, dog 76 m for to større bygninger Det samlede rumfang af bygninger må ikke overstige 3 m ³ pr. m ² af delområdets totale landareal dog 15 m ³ pr. m ² på nærmere fastlagte arealer til to større bygninger	Anvendelsen er fastlagt til havneformål og sådanne industri-, værksteds-, håndværks-, handels-, oplags-, kontor- og kantinevirksomheder samt offentlige forsyningsvirksomheder, som har naturlig tilknytning til en masse-gods-, stykgods-, container- og ro-ro-havn. Der skal forefindes 1 parkeringsplads pr. 200 m ² etageareal. På ejendommen Oliehavnsvvej 16 på Århus Havn kan etableres virksomhed (se fodnote 3) til behandling af olieaffald og andet farligt affald. Det forudsættes, at emissionen fra virksomheden overholder Miljøstyrelsens vejledende grænser. For så vidt angår lugt forudsættes grænseværdien for virksomhedens lugtbidrag ved boligområder dog skærpet i forhold til Miljøstyrelsens vejledende grænseværdier	LP 62
08 ER Havn Klasse 4-6		Maks. bygningshøjde: 20 m. Det samlede rumfang af bygninger må ikke overstige 6 m ³ pr. m ² af delområdets totale landareal Kraner og losseanlæg er undtaget højdebestemmelserne	Anvendelsen er fastlagt til havneformål og sådanne industri-, værksteds-, håndværks-, handels-, oplags-, kontor- og kantinevirksomheder samt offentlige forsyningsvirksomheder, som har naturlig tilknytning til en masse-gods-, stykgods-, container- og ro-ro-havn. Området indtil en afstand af 100 m fra kajkant udlægges til åbne lagerpladser/ trafik- og opmarcharealer. I området udlagt til åbne lagerpladser/ trafik- og opmarcharealer, må der kun opføres mindre bygninger til områdets tekniske forsyning og drift. Der skal forefindes 1 parkeringsplads pr. 200 m ² etageareal. Se endvidere fodnote 2.	Ingen
09 ER Havn Klasse 4-6		Maks. bygningshøjde: 30 m Det samlede rumfang af bygninger må ikke overstige 6 m ³ pr. m ² af delområdets totale landareal. Kraner og losseanlæg er undtaget højdebestemmelserne	Anvendelsen er fastlagt til havneformål og sådanne industri-, værksteds-, håndværks-, handels-, oplags-, kontor- og kantinevirksomheder samt offentlige forsyningsvirksomheder, som har naturlig tilknytning til en masse-gods-, stykgods-, container- og ro-ro-havn. Der skal forefindes 1 parkeringsplads pr. 200 m ² etageareal.	Ingen

Fodnote 1 Senest samtidig med den fuldstændige flytning af Containerterminalen fra Pier 4 til Østhavnen, forventlig omkring 2012, skal der på den sydlige havneindfæring (Marselis Boulevard), med udgangspunkt i et konkret projekt, være gennemført foranstaltninger - herunder etableret en tunneløsning - der imødegår de foregåede trafikale og støjproblemer, svarende til den trafikudvikling, der følger af havneudvidelsen

Fodnote 2 I forbindelse med vedlæggelsen af kommuneplantillægget for havneudvidelsen er det forudsat, at den Østre Mollearm gøres 1-1,5 m lavere i forbindelse med renovering af konstruktionerne, når de nye ydetmoer for containerterminalen er bygget. Endvidere er det forudsat, at bebyggelse på Multiflitterminiens yderste område skal undgås af udsigtsmæssige grunde, medmindre de samme hensyn kan tilgodeses i forbindelse med lokalplanlægningen for området, der fastlægger den endelige placering og udformning af eventuelt byggeri

Fodnote 3 Virksomheden er VVM-pligtig. Beskrivelse af projektet og vurdering af dets virkninger på miljøet fremgår af rapporten "VVM-redegørelse for Jysk Måjrens A/S - Anlæg på Århus Havn til behandling af bl.a. olieholdigt affald"

05.02 Sydhavnen

ANVENDELSE OG SPECIELLE BESTEMMELSER	ETAGE ANTAL	BEBYGGELSENS OMFANG	SUPPLERENDE BESTEMMELSER	EKSIST. PLANER
10 ER Havn Klasse 4-6 For flydedokken dog klasse 7		Maks. bygningshøjde: 20 m Det samlede rumfang af bygninger må ikke overstige 4 m ³ pr. m ² af delområdets totale landareal Kraner og losseanlæg er undtaget højdebestemmelserne	Anvendelsen er fastlagt til skibsbygnings- og skibsreparationsformål eller til - såfremt fornævnte virksomhed ophører - havneformål såsom stykgods- og/eller grovvareomsælning og sådanne industr., værksteds-, håndværks-, handels-, oplags-, kontor- og kantinevirksomheder samt offentlige forsyningsvirksomheder, som har naturlig tilknytning til primært et skibsværft, alternativt en grovvare- og/eller stykgodshavn eller to-ro og færgehavn. Der skal forefindes 1 parkeringsplads pr. 100 m ² etageareal	LP 511
12 ER Havn Klasse 4-6		Maks. bygningshøjde 50 m. Den maksimale bygningshøjde må dog være 50 m for to de to højeste eksisterende siloanlæg i området Det samlede rumfang af bygninger må ikke overstige 8 m ³ pr. m ² af delområdets totale landareal.	Anvendelsen er fastlagt til grovvare-, bulk- og stykgodshavneformål og sådanne industr., værksteds-, håndværks-, handels-, oplags-, kontor- og restaurationsvirksomheder samt offentlige forsyningsvirksomheder, som har naturlig tilknytning til en grovvare- og stykgodshavn eller ro-ro og færgehavn. Der skal forefindes 1 parkeringsplads pr. 250 m ² etageareal. Der skal reserveres areal til en ny havnebane, som skal forløbe fra Århus Hovedbanegård til Syd- og Østhavnen i forbindelse med en lokalplan for området skal det overvejes om en mindre del af kajstrækningen kan indgå i et kanalløb fra å-udmündingen og sydover til Turbinehallen på Midtkraftarealet. Der skal reserveres areal til en ny havnebane, som skal forløbe fra Århus Hovedbanegård til Syd- og Østhavnen. Der skal fra den nye havnebane reserveres areal til nyt spor til Kornbjæren. Offentlighedens adgang på tværs af Havnesporet skal sikres i form af krydsende vej- og stibindelser, herunder skal krydsning i niveau udformes under hensyn til at begrænse generne for den krydsende trafik i forbindelse med togpassage og der skal opretholdes acceptable adgangsf forhold i forbindelse med uddykningskørsel til havnen.	LP 568 (LP 724)

Fodnote: Senest samtidig med den fuldstændige flytning af Containerterminalen fra Pier 4 til Østhavnen, formentlig omkring 2012, skal der på den sydlige havneindføring (Marseis Boulevard), med udgangspunkt i et konkret projekt, være gennemført foranstaltninger - herunder etableret en tunneløsning - der imødegår de foregåede trafikale og støjmassige gener, svarende til den trafikudvikling, der følger af havneudvidelsen.

6.5. Lovgrundlag mm.

Lov om miljøbeskyttelse:

- Miljøministeriets bekendtgørelse nr. 1757 af 22. december 2006 af lov om miljøbeskyttelse.

Lov om planlægning:

- Miljøministeriet bekendtgørelse nr. 883 af 18. august 2004 af lov om planlægning.
- Miljøministeriets bekendtgørelse nr. 1335 af 6. december 2006 om vurdering af visse offentlige og private anlægs virkning på miljøet (VVM) i medfør af lov om planlægning.

Godkendelsesbekendtgørelsen:

- Miljøministeriets bekendtgørelse nr. 1640 af 13. december 2006 om godkendelse af listevirksomhed med senere ændringer.

Godkendelsesvejledningen:

- Miljøstyrelsens vejledning nr. 3/1993 om godkendelse af listevirksomheder.

Støjvejledningen:

- Miljøstyrelsens vejledning nr. 5 og 6/1984 om ekstern støj fra virksomheder.
- Miljøstyrelsens vejledning nr. 5/1993 om beregning af ekstern støj fra virksomheder.
- Miljøstyrelsens vejledning nr. 3/1996 om supplement til vejledning om ekstern støj fra virksomheder.

Luftvejledningen:

- Miljøstyrelsens vejledning nr. 2/2001 om begrænsning af luftforurening fra virksomheder.

B-værdier:

- Miljøstyrelsens vejledning nr. 2/2002 om B-værdier, inkl. supplementer til vejledningen.

Lugtvejledningen:

- Miljøstyrelsens vejledning nr. 4/1985 om begrænsning af lugtgener fra virksomheder.

Affaldsbekendtgørelsen:

- Miljø- og Energiministeriets bekendtgørelse nr. 1634 af 13. juni 2006 om affald med senere ændringer.

Tankbekendtgørelsen:

- Miljø- og Energiministeriets bekendtgørelse nr. 724 af 1. juli 2008 om indretning, etablering og drift af olietanke, rørsystemer og pipelines.